

NX螺丝刀 高扭矩型

新产品

新增追求卓越的高性能新系列！

可实现高速与高精度锁付作业，还可输出锁付结果数据。



采用新型电机与新开发的齿轮单元，实现更高性能

采用新型电机与新开发的齿轮单元，还提高了精度和转速。
并且，还将通信频道数扩大了一倍，实现了丰富多样的锁付作业，可提供多品种小批量生产。

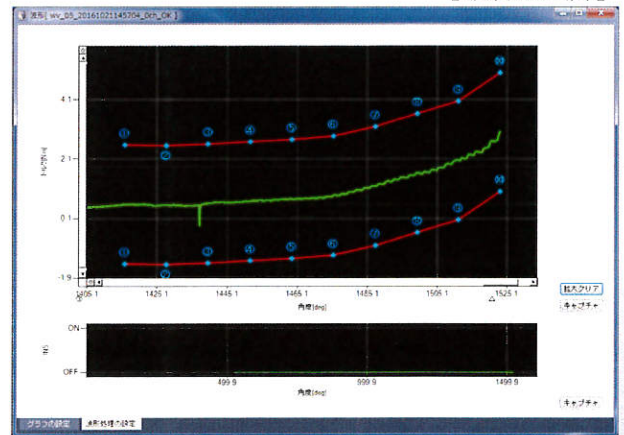
标配波形处理功能

可利用已设定的扭矩波形范围和实际锁付扭矩波形，判断锁付结果是否合格。
可发现仅利用扭矩上下限值无法判断出的锁付不良。此外，在波形判断过程中一旦发生异常，当即停止锁付作业，以防产品破损。

传统型号SD550T与TSD600T 性能比较

	SD550T (NX250T2)	SD600T (NX200T3)
输出扭矩精度	$3\sigma/\bar{X}=3\%$ 以下	$3\sigma/\bar{X}=2\%$ 以下
最高转速	840min ⁻¹	1,000min ⁻¹
通信频道数	最大16组	最大32组

【波形处理画面】



标配数据收集功能

新增用于通信的Ethernet端口，配备了利用Ethernet的数据收集功能。

可利用专用软件，以CSV格式保存锁付结果及波形数据，有效实现可追溯系统的建立以及螺丝锁付不良时的原因分析等。

※还可使用CAN进行数据收集。

【数据收集画面】

No.	品名	品番	品名	品番	品名	品番	品名	品番	品名	品番	品名	品番	品名	品番	品名	品番	品名	品番
1

把三种软件合而为一

通信软件、波形处理软件、数据收集软件三合一，更加方便操作。

主要新功能

- 简易记忆表设定功能
 - ... 只需输入目标扭矩，即可完成设定。
- 监控功能
 - I/O、动作监控
 - ... 通过由I/O监控器及软件发出的旋转指令，轻易实现启动时的动作检查。
- 锁付结果监控
 - ... 有助于分析锁付不良时的原因。

NX螺丝刀 高扭矩型

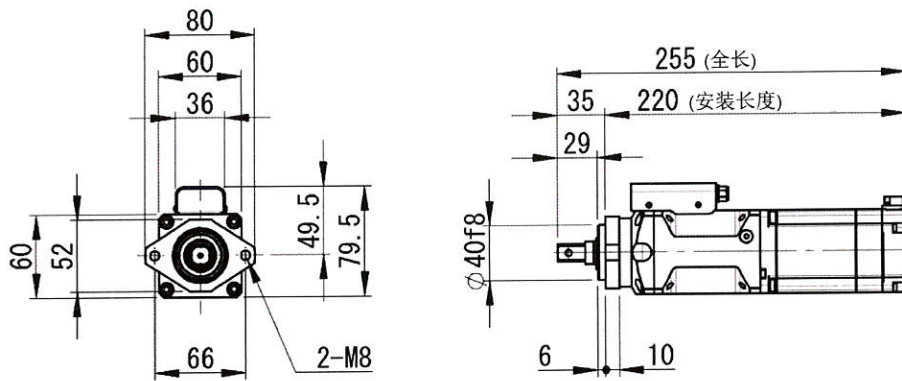
主要规格

工具单元型号	※3	NX200T3-06S * -20
扭矩设定范围(N·m)	※1	5~20
最高转速(min ⁻¹)	※2	1,000
输出扭矩精度		3σ/√x=2%以下
扭矩传感器		行星齿轮式反作用力扭矩传感器 (应变仪)
工具单元质量(kg)		3.2
适用控制器型号	※3	SD600T10-2020-*
锁付方式		扭矩法 / 角度法
通信频道数		最大32组(1~31ch)
自我诊断功能		系统异常时错误编号显示和向外部输出信号
外部接口		USB、Ethernet、CAN、RS-485
输入电源电压	※4	单相AC200~230V±10% 50/60Hz
最大电源容量(kVA)		1.4
控制器质量(kg)		1.5

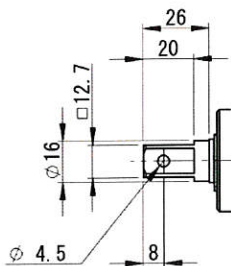
※1. 锁付周期时间较短的情况以及像自攻螺丝那样经常需要达到一定扭矩以上的情况下有必要进行实际的测试检验请联络至本公司

※2. 螺丝刀的转速受锁付条件的限制。 ※3. 型号的*部分为本公司管理编号。 ※4. 建议在供给电源上安装噪声滤波器。

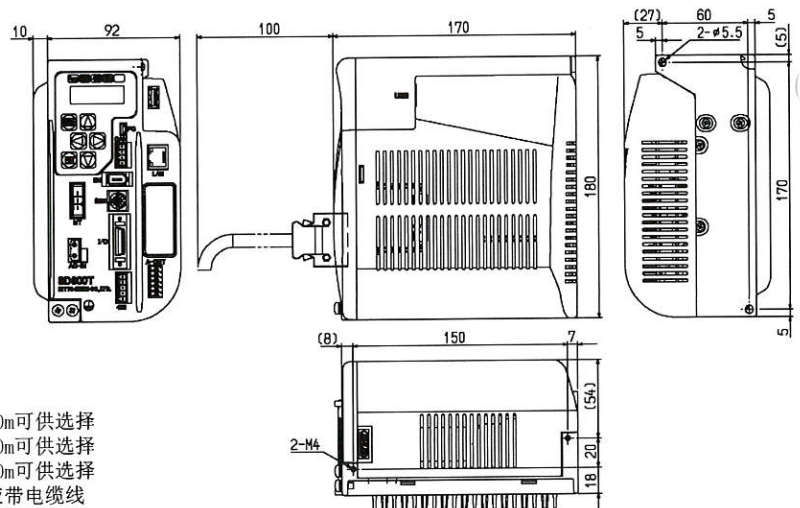
工具单元外观尺寸图 (单位: mm)



输出轴端尺寸 (单位: mm)



控制器外观尺寸图 (单位: mm)



标准组合内容

- | | | |
|---------------------------|------|----------------|
| ① 工具单元 | : 1把 | |
| ② 控制器 | : 1台 | |
| ③ 电机线缆 (2m, 5m, 7.5m可选择) | : 1把 | ※选装3m, 10m可供选择 |
| ④ 编码器线缆 (2m, 5m, 7.5m可选择) | : 1把 | ※选装3m, 10m可供选择 |
| ⑤ 传感器线缆 (2m, 5m, 7.5m可选择) | : 1把 | ※选装3m, 10m可供选择 |
| ⑥ 电源连接器 | : 1个 | ※选装可对应带电缆线 |
| ⑦ I/O连接器 | : 1个 | ※选装可对应带电缆线 |
| ⑧ RS485接口 | : 1个 | |
| ⑨ CAN通信接口 | : 1个 | |

日东精工株式会社

产机事业部

京都府绫部市城山町2

电话: +81(773)42-1290 传真: +81(773)43-1553

<https://www.nittoseiko.co.jp/>

東欣昌實業股份有限公司
 新北市新莊區新北大道二段312號7樓
 TEL:(02)85217711

● 为了提高性能, 产品价格如有更改, 恕不另行通知。
 ● 本刊所记载的产品名称等的固定名词是各家公司注册商標或者商標