

NXドライバ

高機能を追求めした 新シリーズを追加!

新製品



高速・高精度の締め付けができ、締め付け結果の出力データも充実しました。

新型モータの採用と新開発の ギアユニットにより高性能を実現

特長 1

新型モータの採用と新開発のギアユニットにより、高精度と回転速度UPを実現しました。さらに、チャンネル数を2倍に拡大したことにより、多彩な締め付けが可能となり、多品種少量生産に対応できます。

従来機 SD550T と SD600T 性能比較

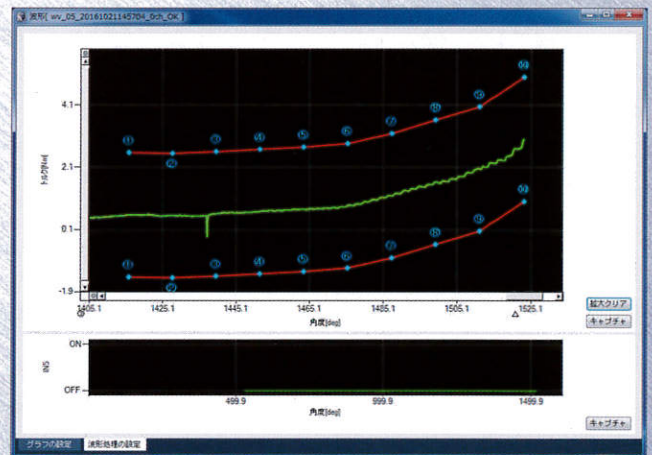
	SD550T (NX250T2)	SD600T (NX200T3)
出力トルク精度	$3\sigma/\bar{x}=3\%$ 以下	$3\sigma/\bar{x}=2\%$ 以下
最高回転速度	840min ⁻¹	1,000min ⁻¹
チャンネル数	最大16組	最大32組

波形処理機能を標準搭載

特長 2

設定したトルク波形範囲と、実際の締め付けトルク波形による締め付け結果の合格判定が可能です。トルクの上下限だけでは判定できなかった締め付け不良を発見します。また波形判定時に異常が発生すると、その場で締め付けを停止し、製品の破損防止にも役立ちます。

【波形処理画面】



データ収集機能を標準搭載

特長 3

通信用にEthernetポートを新たに追加し、Ethernetによるデータ収集機能を搭載しました。専用ソフトで、締め付け結果や波形データをCSV形式で保存でき、トレーサビリティの確立やねじ締め不良時の原因解析などに有効です。※CANを使用した、データ収集も可能です。

【データ収集画面】

A screenshot of a data collection software interface. It shows a table with multiple columns containing data for various channels. The table has a header row with labels like 'チャンネル番号', 'スタート日時', '稼働時間', '目標トルク', '検出トルク', 'トルク差', 'トルク不足', '検出の内径', '目標の内径', '検出の内径', '検出の内径', '停止理由', and 'コメント'. Below the header, there are several rows of data with numerical values and status indicators. At the bottom of the table, there is a red 'x' icon and some text, possibly indicating an error or a specific status.

3つのソフトを1つに統合

特長 4

通信ソフト、波形処理ソフト、データ収集ソフトが1つになって、より使いやすくなりました。

主な新機能

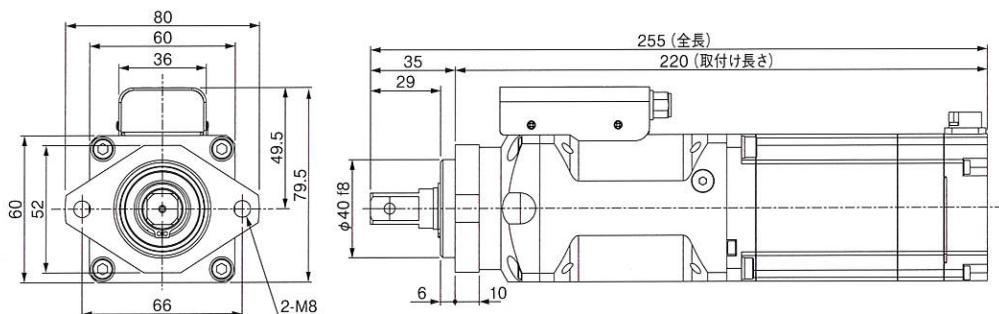
- かんたんメモリシート設定機能
…目標トルクを入力するだけで、かんたんに設定できます。
- モニタ機能
I/O、動作モニタ
…I/Oのモニタや、ソフトからの回転指令により、立ち上げ時の動作チェックが容易になりました。
- 締め付け結果モニタ
…締め付けNG時の要因解析に役立ちます。

■ 主な仕様

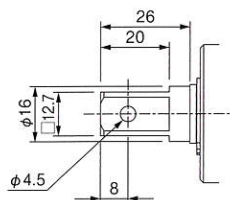
ツールユニット型式	※3	NX200T3-06S*-20
設定トルク範囲(N・m)	※1	5~20
最高回転速度(min ⁻¹)	※2	1,000
出力トルク精度		3σ/x̄=2%以下
トルクセンサ		遊星ギア式反力トルクセンサ(歪ゲージ)
ツールユニット質量(kg)		3.2
適用コントローラ型式	※3	SD600T10-2020-*
締付け方式		トルク法/角度法
チャンネル数		最大32組(0~31ch)
自己診断機能		システム異常時エラー番号表示と外部へ信号出力
外部インターフェイス		USB、Ethernet、CAN、RS-485
入力電源電圧	※4	単相AC200~230V±10% 50/60Hz
最大電源容量(kVA)		1.4
コントローラ質量(kg)		1.5

※1 締付けサイクルが短い場合や、タッピングのようにねじ込み時、常に一定以上のトルクを必要とする場合は、実機による確認が必要ですのでお問い合わせください。
 ※2 ドライバの回転速度は、締付け条件により制約があります。
 ※3 型式の*部は当社管理番号を示します。
 ※4 供給電源にはノイズフィルタの取付けを推奨します。

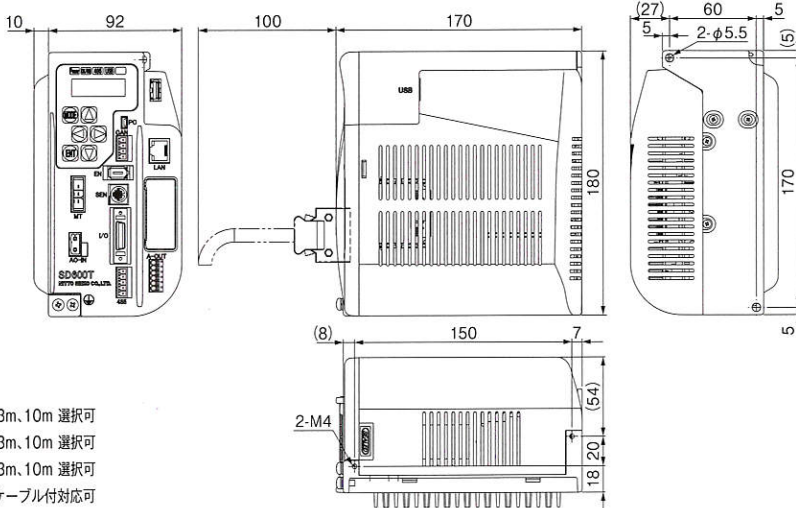
■ ツールユニット外観寸法図(単位:mm)



■ 出力軸端寸法図(単位:mm)



■ コントローラ外観寸法図(単位:mm)



■ 標準セット内容

- | | |
|-----------------------------|----------------------|
| ① ツールユニット | 1本 |
| ② コントローラ | 1台 |
| ③ モーターケーブル(2m、5m、7.5mより選択) | 1本 ※オプションで3m、10m 選択可 |
| ④ エンコーダケーブル(2m、5m、7.5mより選択) | 1本 ※オプションで3m、10m 選択可 |
| ⑤ センサケーブル(2m、5m、7.5mより選択) | 1本 ※オプションで3m、10m 選択可 |
| ⑥ 電源コネクタ | 1個 ※オプションでケーブル付対応可 |
| ⑦ I/Oコネクタ | 1個 ※オプションでケーブル付対応可 |
| ⑧ RS485コネクタ | 1個 |
| ⑨ CAN通信コネクタ | 1個 |

日東精工株式会社
産機事業部

<http://www.nittoseiko.co.jp/>

産機事業部	〒623-0003 京都府綾部市城山町2	[代表] Tel(0773)43-1550 Fax(0773)43-1554
■ 本社販売課	〒623-0003 京都府綾部市城山町2	Tel(0773)42-1290 Fax(0773)43-1553
■ 北関東営業所	〒370-0523 群馬県邑楽郡大泉町吉田1221-3	Tel(0276)63-8158 Fax(0276)63-8480
■ 東京支店	〒223-0052 横浜市港北区綱島東6-2-21	Tel(045)546-4744 Fax(045)545-6935
■ 名古屋支店	〒465-0025 名古屋市名東区上社5-405	Tel(052)709-5063 Fax(052)709-5065
■ 広島営業所	〒732-0052 広島市東区光町1-12-20 もみじ広島光町ビル2階	Tel(082)207-0622 Fax(082)207-0623

東欣昌實業股份有限公司
新北市新莊區新北大道二段312號7樓
TEL:(02)85217711

●性能向上のため、予告なく仕様など変更させていただくことがあります。
 ●本誌に記載されている製品名等の固有名称は、各社の登録商標または商標です。